



# PROJET D'EXPANSION DE TASIAST

## MAURITANIDES 2016 – SESSION 4



Tasiast



# CAUTIONARY STATEMENT ON FORWARD-LOOKING INFORMATION

*All statements, other than statements of historical fact, contained or incorporated by reference in or made in giving this presentation and responses to questions, including but not limited to any information as to the future performance of Kinross, constitute “forward looking statements” within the meaning of applicable securities laws, including the provisions of the Securities Act (Ontario) and the provisions for “safe harbor” under the United States Private Securities Litigation Reform Act of 1995 and are based on expectations, estimates and projections as of the date of this presentation. Forward-looking statements contained in this presentation include those statements on slides with, and statements made under, the headings “Tasiast expansion project”, “Significant growth opportunity”, “Disciplined project development”, “Strong balance sheet”, “3D flyover of Phase One”, “Exploration highlights”, and “Sensitivities table”, and include without limitation statements with respect to our estimates, expectations, forecasts and guidance for production, production costs of sales, all-in sustaining cost and capital expenditures, cost savings, project economics; results of studies; as well as references to other possible events, the future price of gold and silver, the estimation of mineral reserves and mineral resources, the realization of mineral reserve and mineral resource estimates, the timing and amount of estimated future production, costs of production, capital expenditures, costs and timing of the development of expansion development and mining activities, permitting timelines, currency fluctuations, requirements for additional capital, government regulation of mining operations, and environmental risks. The words “anticipate”, “alternatives”, “assumption”, “believe”, “budget”, “capacity”, “challenge”, “concept”, “contemplate”, “contingent”, “demonstrate”, “design”, “driving”, “encouraging”, “enhancing”, “envision”, “estimate”, “expect”, “explore”, “feasibility”, “flexibility”, “focus”, “forecast”, “forward”, “future”, “guidance”, “liquidity”, “look-through”, “objective”, “offers”, “opportunity”, “optionality”, “path”, “PFS”, “phased”, “plan”, “positive”, “possible”, “potential”, “pre-feasibility”, “pro-forma”, “project”, “prospective”, “risk”, “scenario”, “sensitivities”, “strategy”, “study”, “target”, “think”, “timeline”, “trend”, “upside” or “view”, or variations of or similar such words and phrases or statements that certain actions, events or results may, can, could, would, should, might, occur or will be taken, and similar expressions identify forward looking statements. Forward-looking statements are necessarily based upon a number of estimates and assumptions that, while considered reasonable by Kinross as of the date of such statements, are inherently subject to significant business, economic and competitive uncertainties and contingencies. Statements representing management’s financial and other outlook have been prepared solely for purposes of expressing their current views regarding the Company’s financial and other outlook and may not be appropriate for any other purpose. Many of these uncertainties and contingencies can affect, and could cause, Kinross’ actual results to differ materially from those expressed or implied in any forward looking statements made by, or on behalf of, Kinross. There can be no assurance that forward looking statements will prove to be accurate, as actual results and future events could differ materially from those anticipated in such statements. All of the forward looking statements made in this presentation are qualified by these cautionary statements, and those made in our filings with the securities regulators of Canada and the U.S., including but not limited to those cautionary statements made in the “Risk Factors” section of our Annual Information Form dated March 30, 2016, the “Risk Analysis” section of our FYE 2015 Management’s Discussion and Analysis, and the “Cautionary Statement on Forward-Looking Information” in our news releases dated March 30, 2016, to which readers are referred and which are incorporated by reference in this presentation, all of which qualify any and all forward-looking statements made in this presentation. These factors are not intended to represent a complete list of the factors that could affect Kinross. Kinross disclaims any intention or obligation to update or revise any forward-looking statements or to explain any material difference between subsequent actual events and such forward-looking statements, except to the extent required by applicable law.*

## **Other information**

*For additional information, please refer to the Tasiast Technical Report dated March 30, 2016, and our news releases of the same date, all of which are available on our website at [www.kinross.com](http://www.kinross.com).*

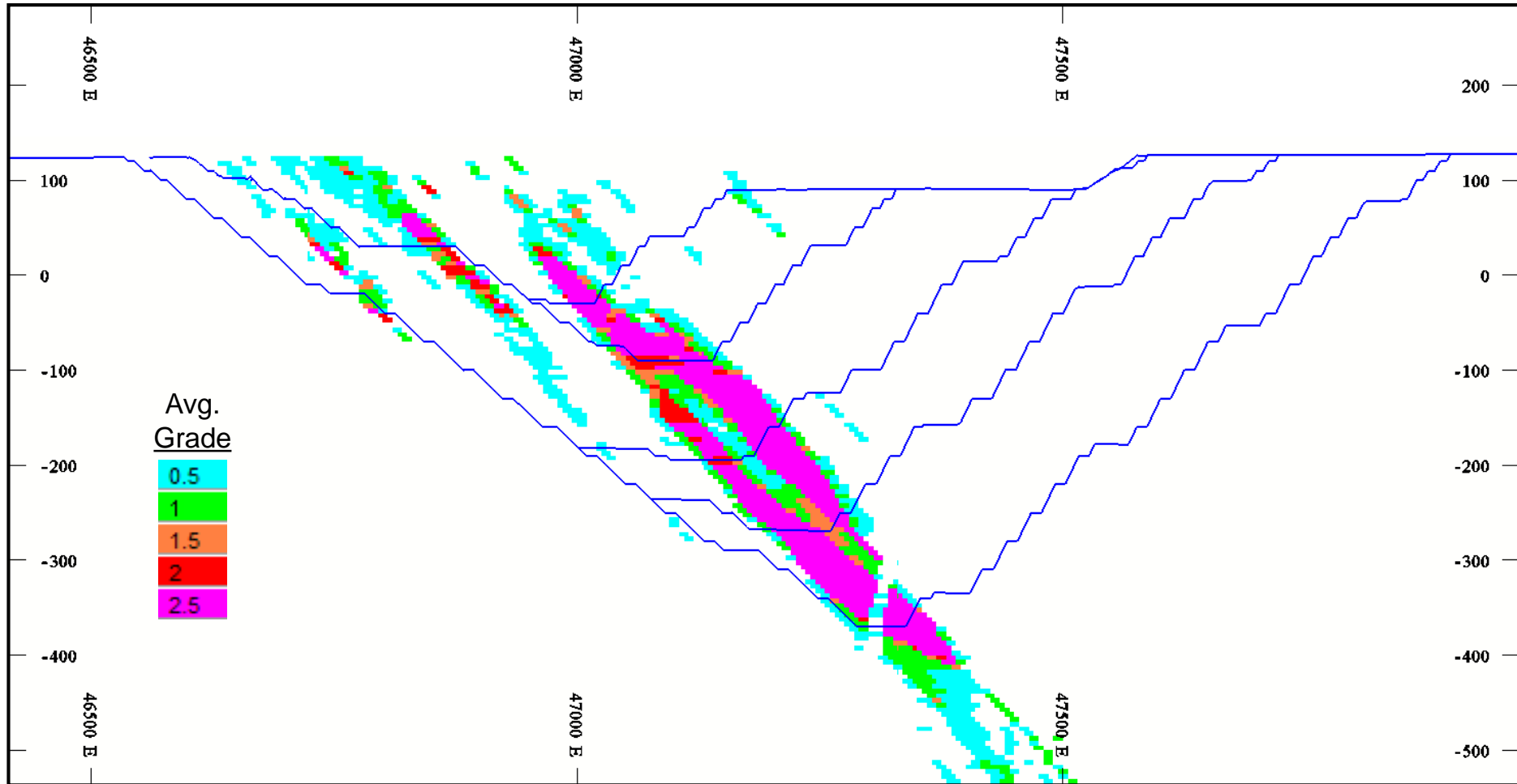
*Where we say “we”, “us”, “our”, the “Company”, or “Kinross” in this presentation, we mean Kinross Gold Corporation and/or one or more or all of its subsidiaries, as may be applicable. The technical information about the Company’s mineral properties contained in this presentation (other than exploration activities) has been prepared under the supervision of Mr. John Sims, an officer of the Company who is a “qualified person” within the meaning of National Instrument 43-101 (“NI 43-101”). The technical information about the Company’s exploration activities contained in this news release has been prepared under the supervision of Mr. Sylvain Guerard, an officer of the Company who is a “qualified person” within the meaning of NI 43-101.*



## LA CAPACITE DE TRAITEMENT DE L'USINE ACTUELLE EST TROP LIMITEE POUR REpondre AUX DEFIS POSES PAR LE GISEMENT AURIFERE

- L'usine actuelle, avec une capacité de traitement de 8 000 tonnes/jour, a été initialement conçue pour traiter un minerai extrait d'une série de fosses de petite taille
- Le gisement de la fosse de West Branch a une teneur en or plus importante, mais le minerai est plus profond, la roche est plus dure et donc le traitement est plus coûteux
- Tasiast a les coûts de production les plus élevés parmi toutes les opérations de Kinross

# GISEMENT DE LA FOSSE DE WEST BRANCH





## EN MARS 2016, KINROSS A ANNONCE PROCEDER AU PROJET D'EXPANSION DE TASIAST QUI EST PREVU EN 2 PHASES

- Le projet en 2 phases offre une approche attractive pour développer l'important potentiel de croissance de Tasiast
- Le projet devrait accroître de manière significative la production et diminuer les coûts, transformant ainsi Tasiast en une mine viable et durable sur le long terme
- Il s'agit d'un projet solide et financièrement prudent, adapté à la mine de Tasiast





## UNE GESTION DE PROJET RIGOUREUSE L'APPROCHE PAR PHASE POUR L'EXPANSION DE L'USINE DE TASIAST

- La Phase 1 de l'expansion offre plusieurs avantages :
  - Tire profit des infrastructures existantes
  - Risque d'exécution relativement faible
  - Un coût d'investissement raisonnable
  - Des projections économiques solides sur la seule base de la Phase 1
  - Offre la flexibilité de pouvoir éventuellement procéder avec la Phase 2

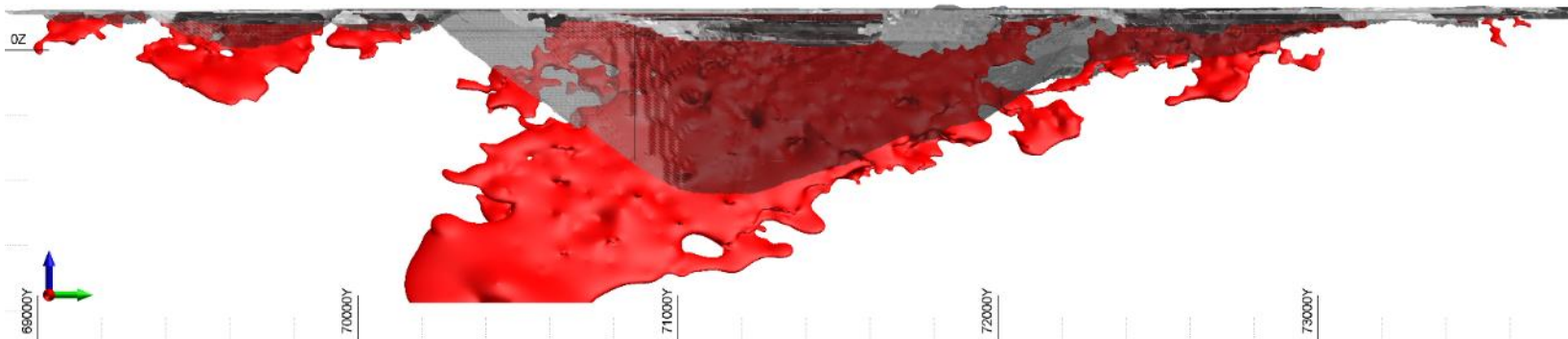
# UN GISEMENT AURIFERE IMPORTANT AVEC DES RISQUES D'EXECUTION FAIBLES

Le défi est de définir la capacité de traitement optimale pour pleinement exploiter la valeur et le potentiel du gisement estimé de Tasiast

## PROJET D'EXPANSION A FAIBLE RISQUE SUR LA BASE D'INFRASTRUCTURES EXISTANTES

- Mine détenue et opérée depuis plus de 6 ans
- Equipe locale hautement qualifiée
- La plupart des infrastructures existent déjà
- Les estimations des ressources minérales sont bien définies

## GISEMENT ET RESSOURCES MINERALES DE TASIAST



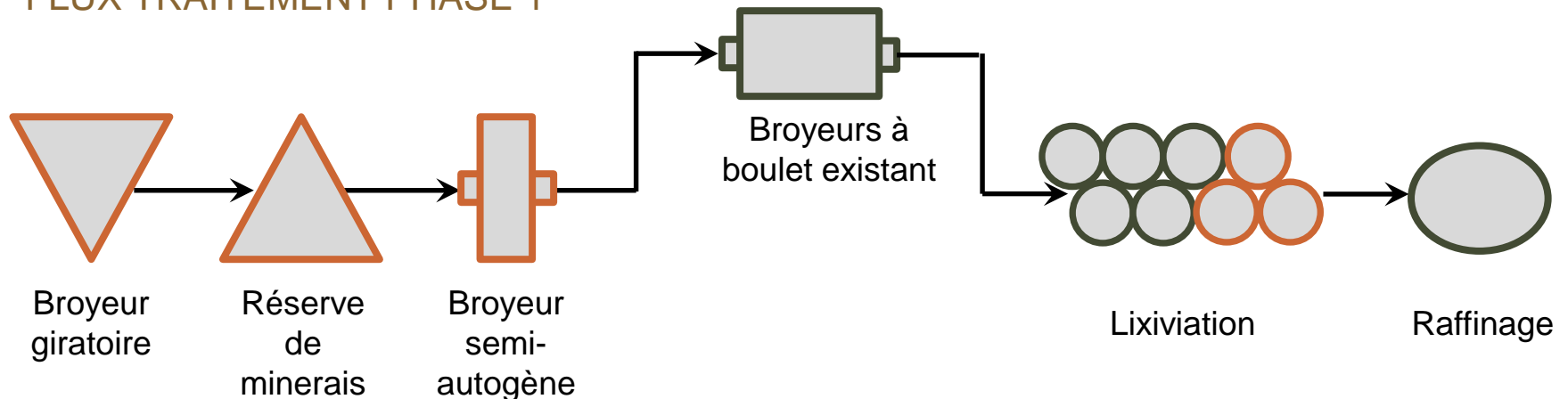
# LE CONCEPT D'EXPANSION EN 2 PHASES

PHASE 1: EXPANSION à 12 000 t/j

INVESTISSEMENT ESTIME à 300 MILLIONS USD / 106 MILLIARDS MRO

- Utilise l'usine existante pour accroître la capacité de traitement de 8 000 t/j à 12 000 t/j
- Inclues l'installation d'un broyeur semi-autogène de grande capacité et d'un broyeur giratoire
- Permet le traitement du minerai extrait de West Branch qui est plus dur et avec une teneur plus élevée
- Améliore les prévisions de production et de coût des opérations de Tasiast, tout en maintenant l'option de procéder éventuellement à la Phase 2 dans l'avenir

## FLUX TRAITEMENT PHASE 1





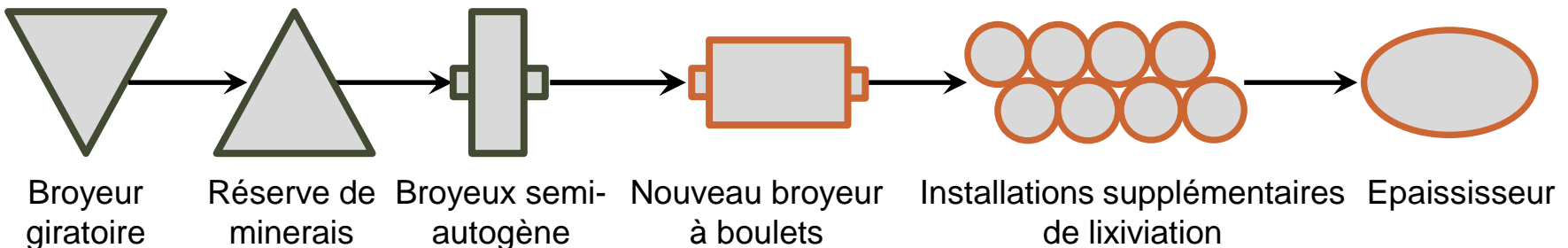
# LE CONCEPT D'EXPANSION EN 2 PHASES

PHASE 2: EXPANSION à 30 000 t/j

INVESTISSEMENT ESTIME à 620 MILLIONS USD / 220 MILLIARDS MRO

- Prévoit l'installation d'une capacité de traitement additionnelle de 18 000 t/j, pour atteindre une capacité totale de 30 000 t/j
- Le projet consiste à:
  - Remplacer les deux broyeurs à boulets actuels par un nouveau broyeur à boulet avec une capacité supérieure
  - Ajouter de nouvelles capacités de lixiviation, d'épaississement et de raffinage
  - Construire une nouvelle installation de production d'électricité
  - Augmenter la flotte des engins de chantier
  - Améliorer le système d'approvisionnement en eau

## FLUX TRAITEMENT PHASE 2



# RESULTATS DES ETUDES DE FAISABILITE

La Phase 1 devrait réduire les coûts par once de près de 50%  
et accroître la production annuelle de près de 90%

## Métriques / Estimations

## Estimations

Production annuelle moyenne (2018-2027)	409 000 onces
Investissement initial	300 millions USD / 106 milliards MRO
Période de construction	2 années
Durée de vie de la mine	2033

La combinaison des Phases 1 et 2 du projet d'expansion devrait transformer Tasiast en la plus importante mine de Kinross avec des coûts de production parmi les plus bas

## Métriques / Estimationse

## Phases 1 et 2 combinées

Production annuelle moyenne (2020-2026)	777 000 onces
Durée de vie de la mine	2030
Investissement initial	920 millions USD / 326 milliards MRO

# LE CONCEPT D'EXPANSION EN DEUX PHASES

Mars 2016

- **Accord pour la Phase 1 du projet d'expansion**

Mai 2016

- **Début des travaux de construction de la Phase 1**

Fin 2017

- **Devrait être en position de prendre une décision pour la Phase 2**

1<sup>er</sup>/2<sup>ème</sup> Tr 2018

- **L'usine agrandie à 12 000 t/j devrait atteindre sa pleine capacité de production**

2018

- **Si une décision positive est prise, début des travaux de construction pour la Phase 2**

2020

- **L'usine agrandie à 30 000 t/j devrait atteindre sa pleine capacité de production si la Phase 2 est approuvée**

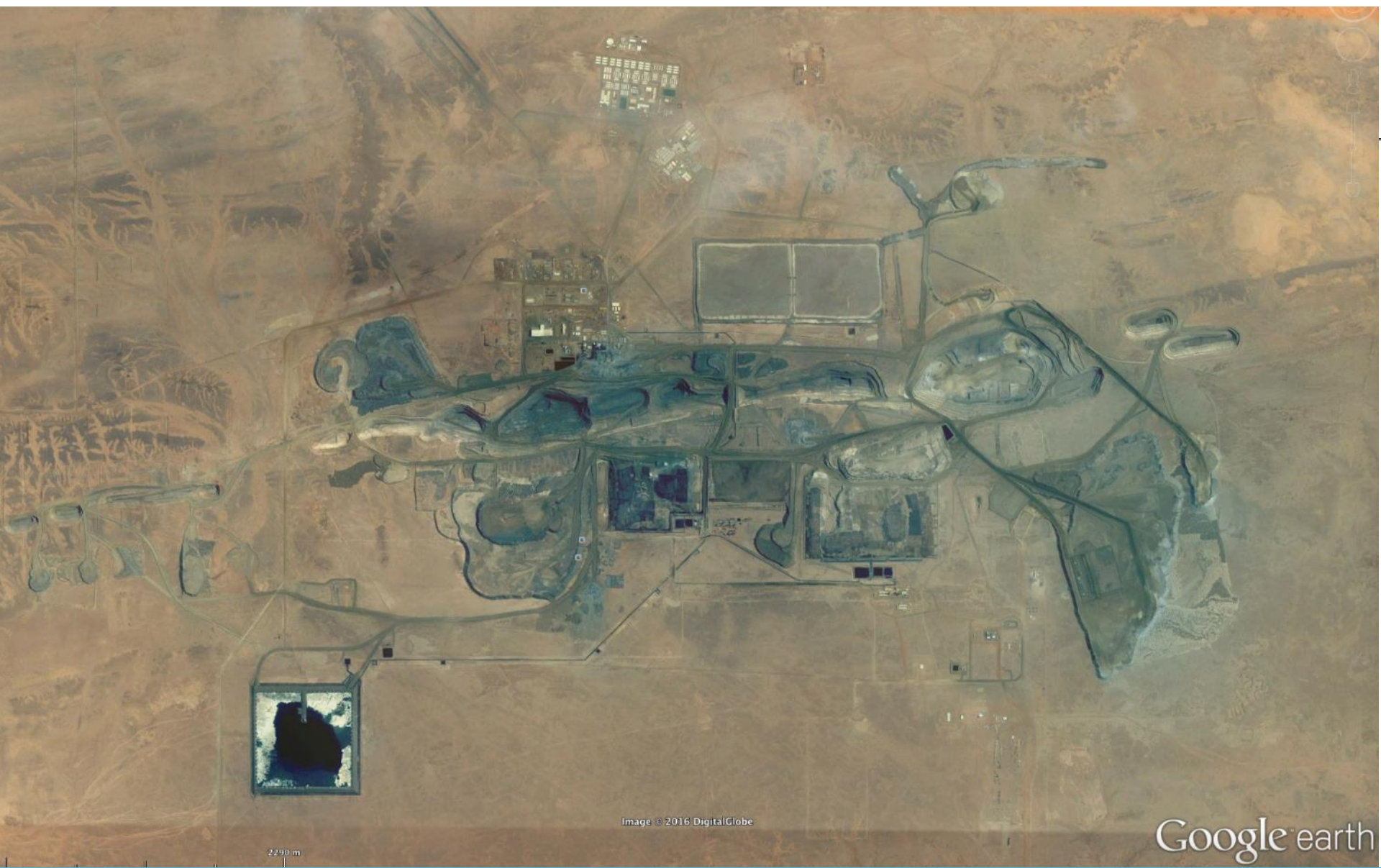


Image © 2016 DigitalGlobe

Google earth

2290 m

ANIMATION EN 3D DE LA PHASE 1



**KINROSS** Tasiast

MERCI POUR VOTRE ATTENTION  
QUESTIONS?